

PROWORKS®

230 PID KR

취급설명서

프리미엄 컴팩트
충전 임팩트 드라이버

KR

본 제품을 받고 구매해 주셔서 대단히 감사합니다.

AIRLEX® PROWORKS® 230 PID KR 18V 프리미엄 컴팩트 충전 임팩트 드라이버를 구매하신 것을 축하드리고 싶습니다. 우리는 고객님의께서 본 제품을 가지고 작업하시는 것을 굉장히 즐기시게 될 것이라 확신합니다. **본 제품을 사용하기 전에 취급설명서를 숙지하시고 안전 지침을 준수해 주시기 바랍니다.** 다른 작업자가 사용할 수 있도록 취급설명서를 제품에 가까운 안전한 곳에 보관하시길 바랍니다.

제품 사용에 대한 질문이나 제안 혹은 요청이 있으시면, 기쁜 마음으로 도움을 드리하고자 합니다. 뒤쪽 페이지에 포함된 본사 고객센터 상담전화(1551.8209) 또는 본사 웹사이트(www.airlex.kr)를 통해서 연락주시기 바랍니다.

목차

1. 안전지침의 정의	3
2. 표기된 기호의 설명	3
3. 전동공구에 대한 일반적 안전지침	3
4. 배터리 및 충전기에 대한 일반적 안전지침	4
5. 충전 임팩트 드라이버에 대한 중요 안전지침	6
6. 적용분야	7
7. 각 부분의 명칭 및 구성품 확인	7
8. 액세서리	9
9. 작동하기 전에	10
① 벨트 후크 장착	10
② 올바른 그림	10
③ 배터리팩 장착 및 분리	11
④ 킥 체인지 척에 비트 및 액세서리 장착하기	11
⑤ 안전 보호 시스템	12
⑥ LED작업등	13
10. 작동하기	13
① 작업에 적합한 모드 선택	13
② 지능형(오토) 모드 설정 및 활용	14
③ 속도 조절 트리거 및 정/역회전 선택 버튼	15
④ 나사 조이기/풀기 작업	16
11. 호환 충전기 및 배터리 안내	16
12. 유지관리 및 보관	16
① 세척	16
② 윤활	17
③ 보관	17
13. 제조물 책임과 관련한 중요한 공지사항	17
14. 환경 보호 관련 사항	17
15. 기술자료	18
품질 보증에 대하여	19

1. 안전지침의 정의

이 설명서를 읽고 이해하는 것이 중요합니다.

여기에 포함된 정보는 **귀하의 안전을 보호하고 문제를 예방하는 것과** 관련이 있습니다.

화재, 감전 및 부상의 위험을 피하기 위해 설명서의 모든 안전지침을 읽으십시오.

2. 표기된 기호의 설명

다음은 취급설명서 및 라벨에 표기된 중요한 안전 위험 기호 및 유용한 정보에 대한 설명입니다.



경고!

준수하지 않을 경우, 사망이나 중상을 입을 수 있는 위험한 상황을 표시합니다.



주의!

준수하지 않을 경우, 경미하거나 가벼운 부상을 초래할 수 있는 잠재적으로 위험한 상황을 표시합니다.



취급설명서를 충분히 읽고 숙지하십시오.



LED광원을 직접 쳐다 보는 것을 피하십시오.

흐릿한 시야를 유발하고 시각적 피로를 유발할 수 있습니다.



화재 위험을 나타냅니다.



감전 위험을 나타냅니다.



일반적으로 수거되는 가정용 쓰레기와 함께 기기 및 배터리를 폐기하지 마십시오.

각 국가별 규정에 따라 적법하게 처리하여 주십시오.

3. 전동공구에 대한 일반적 안전지침

이 지침을 숙지하십시오:

화재나 감전 및 심각한 부상의 위험을 줄이기 위해 본 취급설명서에 포함된 **모든 지침을 읽고 이해** 하십시오. 이 전동공구의 적절한 사용 및 조작 방법을 숙지하십시오. 본 취급설명서에서 사용되는 **전동 공구**라는 용어는 주전원으로 작동되는 (**유선 전동공구** 또는 배터리로 작동되는 (**충전 전동공구**를 의미합니다.

작업구역 안전

- 작업구역을 깨끗이 유지하고 조명을 밝게 유지하십시오. 어수선하거나 어두운 곳에서는 사고가 발생할 수 있습니다. 사다리에서 작업시 팔을 멀리 뻗지 마십시오.
- 인화성 액체, 가스, 먼지 등 폭발 위험이 있는 환경에서는 전동공구를 작동하지 마십시오. 전동공구는 먼지나 연기를 점화시킬 수 있는 스파크를 발생시킵니다.
- 전동공구를 작동하는 동안 어린이나 주변 사람들이 접근하지 못하도록 하십시오. 주의가 산만해지면 통제력을 잃을 수 있습니다.

개인 안전

- 전동공구를 사용할 때는 항상 주의를 기울이고, 무엇을 하고 있는지 주의 깊게 살펴보고 상식을 따르십시오.

시오. 피곤하거나 약물, 알코올 또는 약물의 영향을 받은 상태에서는 전동공구를 사용하지 마십시오. 전동공구를 작동하는 동안 잠시라도 부주의하면 심각한 부상을 초래할 수 있습니다.

- 반드시 개인보호장비를 착용하십시오. 적절한 조건에 맞게 보호장비(예: 호흡용 보호구, 보안경, 안전장갑, 안전화, 안전모, 청력 보호구)를 사용하면 부상을 줄일 수 있습니다.
- 의도하지 않은 시동을 방지하십시오. 반드시 전원 또는 배터리 팩에 연결하거나, 공구를 들어올리거나 운반하기 전에 스위치가 꺼짐 위치에 있는지 확인하십시오. 스위치에 손가락을 대고 전동공구를 운반하거나 스위치가 켜져 있는 전동공구에 전원을 공급하면 사고가 발생할 수 있습니다.
- 전동공구를 켜기 전에 조정 키나 렌치를 제거하십시오. 전동공구의 회전 부분에 렌치나 키가 끼게 되면 부상을 입을 수 있습니다.
- 지나치게 손을 뻗지 마십시오. 항상 적절한 발판과 균형을 유지하십시오. 이를 통해 예기치 않은 상황에서도 전동공구를 더 효과적으로 제어할 수 있습니다.
- 적절한 작업복을 착용하시고 헐렁한 옷이나 장신구를 착용하지 마십시오. 머리카락, 옷, 장갑을 움직이는 부품에 가까이 하지 마십시오. 헐렁한 옷, 장신구, 긴 머리가 움직이는 부품에 끼일 수 있습니다.

전동공구 사용 및 관리

- 전동공구에 무리한 힘을 가하지 마십시오. 귀하의 작업의 용도에 적합한 전동공구를 사용하십시오. 적절하게 설계된 전동공구 및 액세서리는 작업을 보다 효율적이고 안전하게 수행하게 합니다. 의도한 것과 다른 용도로 사용하면 위험한 상황이 발생할 수 있습니다.
- 전동공구의 전원을 켜거나 끌 수 없는 경우 사용하지 마십시오. 스위치로 제어할 수 없는 전동공구는 매우 위험하므로 점검 및 수리해야 합니다.
- 전동공구의 설정을 바꾸거나 액세서리를 교체하거나 전동공구를 보관하기 전에는 전원에서 플러그를 뽑거나 전동공구에서 배터리 팩을 분리하십시오. 이러한 예방적 안전 조치는 전동공구가 실수로 작동하는 위험을 줄여줍니다.
- 사용하지 않는 전동공구는 어린이의 손이 닿지 않는 곳에 보관하고, 전동공구에 익숙하지 않거나 본 지침을 이해하지 못하는 사람이 전동공구를 작동하지 못하도록 하십시오. 훈련받지 않은 사용자가 전동공구를 휴대하고 작동하는 것은 매우 위험합니다.
- 전동공구를 올바르게 유지 관리하십시오. 움직이는 부품이 제자리에 고정되어 있거나 끼어 있지 않은지 확인하십시오. 전동공구의 작동에 영향을 줄 수 있는 파손 및 손상된 부품이 있는지 확인하십시오.
- 전동공구가 손상된 경우 절대로 직접 수리하지 마십시오. 반드시 (주)스프렉스코리아 또는 AIRLEX® 공식 인증판매점을 통해 점검 및 수리를 받으셔야 합니다.
- 전동공구를 비나 젖은 환경에 노출시키지 마십시오. 전동공구에 물이 들어가면 고장 및 감전의 위험이 있습니다.
- 작업 조건과 수행할 작업을 고려하여 본 지침에 따라 적절한 전동공구 및 공구 비트, 액세서리를 사용하십시오.
- 전동공구를 항상 깨끗한 상태로 유지하십시오. 특히 핸들의 표면을 건조하고 깨끗한 상태로 유지하고 오일이 묻지 않도록 주의하십시오. 미끄러운 핸들은 예기치 못한 상황에서 안전을 보장하지 않습니다.

4. 배터리 및 충전기에 대한 일반적 안전지침



경고! 감전 또는 화재 및 폭발의 위험이 있음

심각한 상해 또는 재산상의 피해가 발생할 수 있습니다.

이러한 위험을 방지하려면 다음과 같은 예방 조치를 취하십시오:

- 배터리와 충전기 및 배터리를 사용하는 제품에 대한 **취급설명서**와 모든 지침을 읽고 이해하십시오. 각 기기의 적절한 사용 및 조작 방법을 숙지하십시오.
- AIRLEX® 충전 전동 공구는 표기된 전압 범위 내에서 각각 **지정된 AIRLEX® 정품 배터리 및 충전기*만 사용하여 충전**해야 합니다. 호환되지 않는 배터리 및 충전기를 사용할 경우, 화재 및 부상의 위험이 발생할 수 있습니다.
- 배터리를 장착하기 전에 본 전동 공구의 **전원스위치가 꺼져 있는지 확인**하시고, 실수로 전원이 켜지지 않도록 주의하십시오. 전원스위치가 켜진 전동 공구를 들고 있으면 부상 및 사고가 발생할 수 있습니다.
- 배터리는 **5°C~40°C사이의 온도 범위 내에서 충전**해야 하며, **충전기는 실내용으로 설계**되었습니다. 반드시 화기 및 직사광선을 피하여 **실내의 통풍이 잘되는 곳에서 충전 및 보관**하시길 바랍니다.
- 습기가 많거나 젖은 장소에서 배터리를 충전하지 마십시오. 충전기에 수분이 침투하면 감전 위험이 높아집니다.
- 배터리 및 충전기는 **청결하게 유지**하여 주십시오. 오염되거나 손상된 충전 단자 및 케이블, 플러그는 감전의 위험을 증가시킬 수 있습니다.
- 감전 위험을 줄이기 위하여 유지 보수 또는 세척을 하기 전에 충전기를 전원에서 분리하여 주십시오.
- 쉽게 화재가 발생할 수 있는 가연성 표면(예: 종이, 직물 등) 또는 휘발성 액체나 가스가 있는 장소에서는 충전하지 마십시오. 충전중 발열로 인해 화재가 발생할 수 있습니다.
- 사용하지 않을 때는 전원에서 충전기를 분리하여 주십시오.
- 배터리가 과열되지 않도록 주의하십시오. 화재 및 폭발의 위험이 있습니다.
- 배터리를 임의로 분해하거나 부수거나 납땜하거나 구멍을 뚫지 마십시오. 금이 가거나 손상된 경우 충전하지 마십시오.
- 합선 및 폭발의 위험이 있을 수 있으므로 배터리 단자를 단락시키거나 **불이나 물 속에 폐기하지 마십시오.**
- **결합이 감지된 경우** 배터리 및 충전기를 사용하지 마십시오. 배터리를 **절대 임의로 열지 마십시오.** 반드시 (주)스프렉스코리아 또는 AIRLEX® 공식인증 판매점을 통하여 점검되어야 합니다.
- 8세 이상의 모든 어린이 및 신체적, 지각적, 지적 장애를 가지고 있거나 경험과 지식이 부족한 사람들은 적절한 감독을 받거나 안전지침에 의해 안내받거나 잠재적인 위험을 알고 있다면 안전하게 배터리와 충전기를 사용할 수 있습니다. 다만 어린이는 배터리와 충전기를 가지고 놀아서는 안되며, 감독자 없이 사용해서는 안됩니다.
- 충전이나 작업 중이 아닌 이상 충전기나 전동공구에 배터리를 **결합하여 보관하지 마십시오.**
- 배터리가 전동공구에 장착된 상태로 충격을 가하지 마십시오.
- **절대로 승압용 전압기, 엔진 발전기 또는 직류 전원을 사용하지 마십시오.**

*세부 모델은 본사 웹사이트(www.airlex.kr)를 참조바랍니다.

주의! 보관시 단락주의

배터리를 사용하지 않을 때는 배터리 단자 사이 단락을 유발할 수 있는 클립, 동전, 열쇠, 나사 등 기타 작은 금속 물체와 별도 보관하십시오. 배터리 단자가 단락되면 화상이나 화재가 발생할 수 있습니다.

주의! 배터리액 위험

심각한 상해를 초래할 수 있습니다. 일부 가혹한 조건에서 배터리액이 누설될 수 있으며, 누설된 배터리액은 피부 발진이나 화상을 초래할 수 있습니다. 절대 접촉하지 마시고 의도치 않게 접촉했을 경우 물로 깨끗이 씻어내시고, 눈에 들어 갔을 경우에는 즉시 의사의 진료를 받으시기 바랍니다.

- 습기가 많은 환경에서 충전해야 하는 경우, **누전차단기가 장착된 전원을 이용** 하십시오. 누전차단기는 감전을 위험을 줄여줍니다.

5. 충전 임팩트 드라이버에 대한 중요 안전지침



경고!

여러 번 사용해 익숙해졌다고 해도 절대로 긴장을 늦추지 말고 본 안전지침을 숙지하십시오.

- 작업 중 반드시 청력 보호구를 착용하여 주십시오. 소음에 노출되면 청력이 손상될 수 있습니다.
- 작업 중 반드시 보안경 또는 기타 눈 보호장구를 착용하여 주십시오. 파편으로 인해 눈에 심각한 상해가 발생할 수 있습니다.
- 본 충전 임팩트 드라이버(이하 '임팩트 드라이버')를 장시간 사용하지 마십시오. 작업 중 발생하는 진동은 손과 팔에 무리를 줄 수 있습니다. 쿠션이 있는 도톰한 안전 장갑을 착용하시고, 종종 휴식을 취하십시오.
- 체결용 패스너(Fastener) 및 절삭 액세서리가 숨겨진 배선과 접촉할 수 있는 곳에서 작업시 반드시 절연 처리된 소프트 그립 핸들을 잡아 주십시오. '전류가 흐르는' 전선에 접촉된 체결용 패스너 및 절삭 액세서리가 임팩트 드라이버의 노출된 금속 부품을 '전류가 흐르게' 해 작업자를 감전시킬 수 있습니다.
- 안정된 자세를 유지하여 주십시오. 높은 곳에서 임팩트 드라이버를 사용할 때는 밑에 사람이 없는지 확인하여 주십시오.
- 작업 중 항상 임팩트 드라이버를 단단히 잡아 주십시오. 나사를 조이거나 푸는 동안 킥-백(Kick Back)으로 인한 강한 반동이 발생할 수 있습니다.
- 작업 중 절대로 임팩트 드라이버의 회전부(퀵 체인지 척 및 인서트 액세서리)에 손을 대지 마십시오.
- 작업 중 또는 작업 직후에 인서트 액세서리나 체결용 패스너 또는 부스러기(burr)를 손으로 만지지 마십시오. 너무 뜨거워서 화상을 입을 수 있으니, 작업 중에는 안전 장갑을 착용하십시오.
- 인서트 액세서리(예: 드라이버 비트)가 걸리면 즉시 임팩트 드라이버의 작동은 멈추십시오. 킥-백(Kick Back)으로 인한 강한 반동에 주의하십시오. 작업물에 끼거나 임팩트 드라이버가 과부하 상태일 때, 인서트 액세서리가 걸릴 수 있습니다.
- 작업물을 단단히 고정하십시오. 손으로 잡는 것보다 클램핑 기구로 고정된 작업물이 더 안전하게 고정됩니다.
- 작업구역 내 임팩트 드라이버 사용에 의해 손상될 경우 위험 및 피해를 일으킬 수 있는 전기 케이블, 수도관, 가스관 등이 없는지 확인하십시오.
- 이 임팩트 드라이버는 전문가용 공구이며 성인이 작동하도록 설계되었습니다. 16세 미만의 미성년자 또는 신체적, 지각적, 지적 능력이 떨어지거나 경험과 지식이 부족한 사람은 적절한 감독을 받거나 안전 지침에 의해 안내받거나 잠재적인 위험을 알고 있다면 안전하게 사용할 수 있습니다.
- 어린이 가까이에서 작동하지 마십시오. 항상 아이들을 임팩트 드라이버에 가까이 두지 마시고, 아이들의 손이 닿지 않는 곳에 보관하십시오.



경고! 감전주의

감전의 위험을 줄이려면 임팩트 드라이버를 비나 습기에 노출시키지 마십시오.



주의! LED광원주의

LED작업등 광원을 직접 쳐다 보는 것을 피하십시오.

흐릿한 시야를 유발하고 시각적 피로를 유발할 수 있습니다

본 제품은 기기 본체만 제공되는 베어툴(Bare Tool)이며, 충전기 및 배터리는 포함되어 있지 않습니다. 본 설명서에 포함된 배터리가 장착된 이미지는 고객님의 이해를 위한 예시일 뿐입니다.

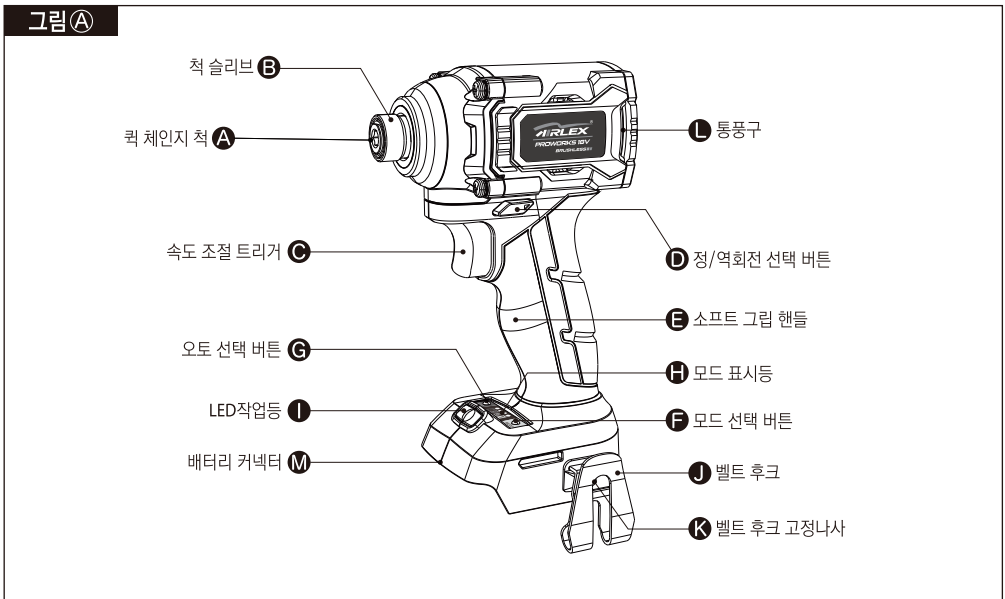
6. 적용분야

AIRLEX® PROWORKS® 230 PID KR은 최대 230Nm 강력한 토크를 발휘하는 18V(20V Max) 브러시리스 모터(BLDC)를 장착한 충전 프리미엄 컴팩트 임팩트 드라이버(이하 ‘임팩트 드라이버’)입니다.

본 제품은 작업 환경에 따라 세밀하게 파워를 제어할 수 있는 3단계 속도 조절 기능(무부하 회전수 0-1,400 / 2,200 / 3,300min⁻¹)을 갖추고 있으며, 분당 최대 4,100회에 달하는 강력한 회전 타격(Impact)을 통해 긴 나사 체결이나 단단한 자재에서의 조이기/풀기 작업을 빠르고 완벽하게 수행합니다.

특히 나사와 작업물의 손상을 방지하는 지능형(오토) 모드를 지원하여, 나사가 체결되는 즉시 타격을 멈추는 정회전 자동 정지 기능과 나사가 풀리는 순간 회전을 멈춰 부속품 분실을 예방하는 역회전 자동 정지 기능을 선택할 수 있습니다. 이를 통해 기계 조립, 건설 현장, 인테리어 시공 등 다양한 전문가적 작업 환경에서 최상의 퍼포먼스를 제공하도록 설계되었습니다.

7. 각 부분의 명칭 및 구성품 확인

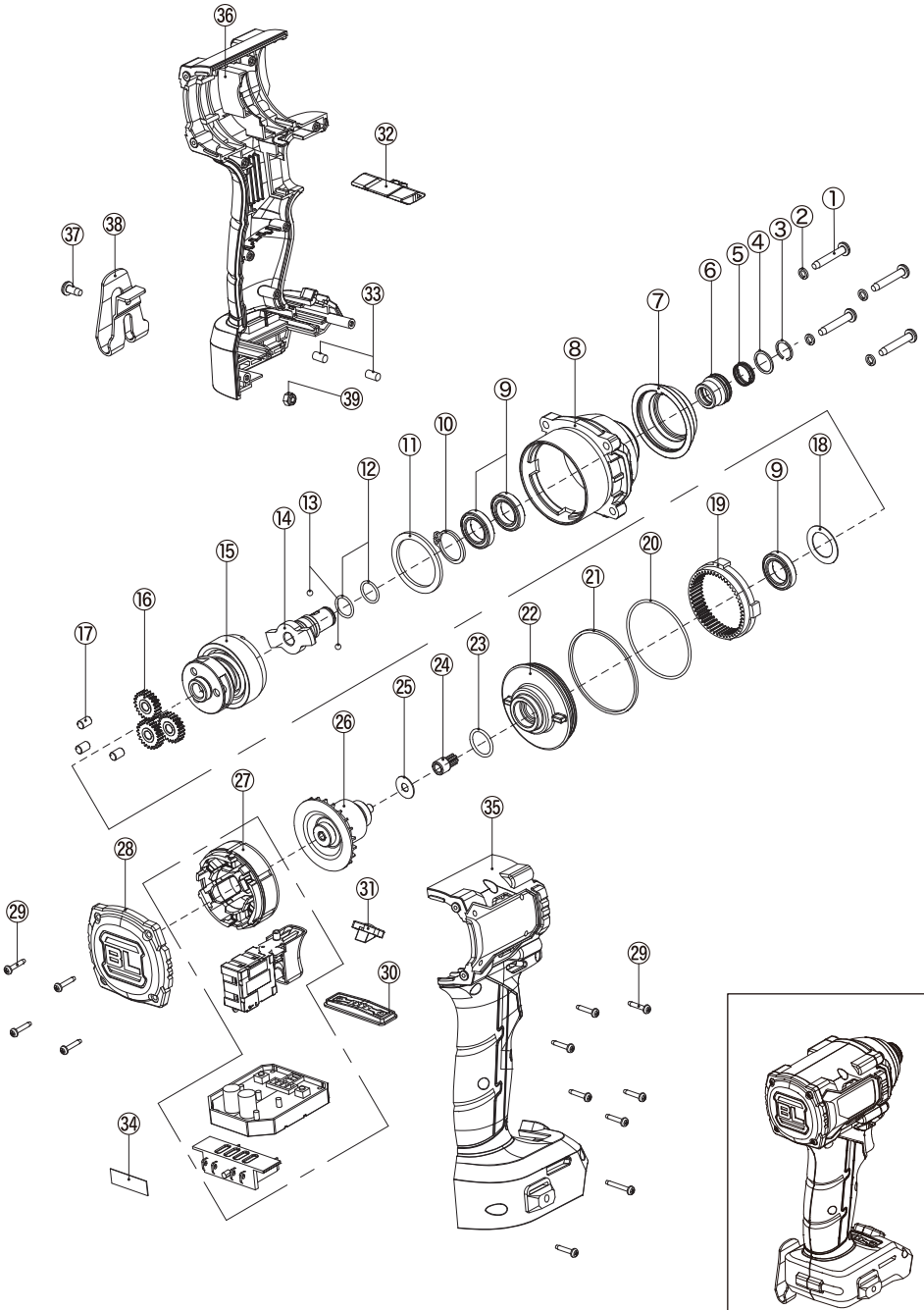


본 제품에는 다음이 포함되어 있습니다:

- PROWORKS® 230 PID KR 베어틀 본체
- 기본 제공 액세서리
- PROWORKS® PH2 100mm 마그네틱 드라이버 비트
- 벨트 후크 및 벨트 후크 고정나사
- 전용 플라스틱 보관 케이스 및 취급설명서

부품이 누락되거나 손상된 경우, (주)스프렉스코리아 또는 가까운 AIRLEX® 공식인증판매점에 문의하십시오.

그림 ⑥



No.	명칭	부품번호	No.	명칭	부품번호
①	해머 케이스 고정나사(4pcs)	230201	⑳	씰링 링	230221
②	스프링 와셔(4pcs)	230202	㉑	베어링 박스 컴플리트	230222
③	링 스프링	230203	㉒	O링 16	230223
④	링	230204	㉓	모터 기어	230224
⑤	압축 스프링	230205	㉔	펠트 와셔	230225
⑥	킥 체인지 척 슬리브	230206	㉕	브러시리스 로터 어셈블리	230226
⑦	범퍼	230207	㉖	컨트롤러/스테이터 어셈블리	230227
⑧	해머 케이스 컴플리트	230208	㉗	통풍구 커버	230228
⑨	베어링(3pcs)	230209	㉘	하우징 고정나사(12pcs)	230229
⑩	리테이닝 링	230210	㉙	모드 표시등 커버	230230
⑪	평와셔 38	230211	㉚	LED작업등	230231
⑫	O링 11(2pcs)	230212	㉛	정/역회전 선택 버튼	230232
⑬	잠금용 강구(2pcs)	230213	㉜	러버 포스트(2pcs)	230233
⑭	앤빌	230214	㉝	스폰지 패드	230234
⑮	해머 어셈블리	230215	㉞	우측 하우징	230235
⑯	유성 기어(3pcs)	230216	㉟	좌측 하우징	230236
⑰	기어 핀(3pcs)	230217	㊱	벨트 후크 고정나사	602214
⑱	평와셔 20	230218	㊲	벨트 후크	602215
㉑	내부 기어 링	230219	㊳	벨트 후크 고정너트(2pcs)	602216
㉒	O링 48	230220			

본 제품은 기기 본체만 제공되는 베어툴(Bare Tool)이며, 충전기 및 배터리는 포함되어 있지 않습니다. 본 설명서에 포함된 배터리가 장착된 이미지는 고객님의 이해를 위한 예시일 뿐입니다.



주의! 포장재 주의

포장재는 장난감이 아닙니다. 포장 비닐 봉지는 질식의 우려가 있으므로 어린이 놀이용으로 사용하지 마십시오.

8. 액세서리

본 기기에 적합한 순정 액세서리는 (주)스프렉스코리아 또는 가까운 AIRLEX® 공식인증판매점에서 별도 구입 하실 수 있습니다. 작업 능률을 향상시킬 수 있는 AIRLEX®의 다양한 액세서리는 본사 웹사이트 (www.airlex.kr)에서 확인하실 수 있습니다.

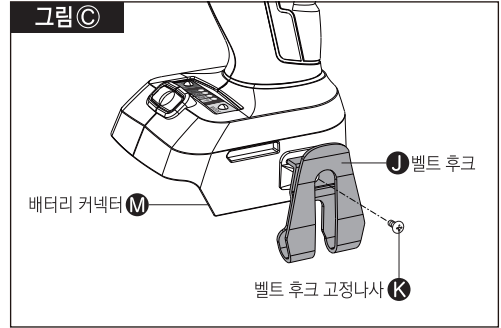
9. 작동하기 전에

⚠ 주의!

안전을 위하여 반드시 사용하기 전에 취급설명서의 모든 안전 지침을 읽으십시오.

① 벨트 후크 장착

- 필요한 경우, **J 벨트 후크**를 장착하여 쉽게 휴대하고 작업 벨트에 걸 수 있습니다. 임팩트 드라이버를 잠시 걸어둘 때 편리합니다.
- 그림㉔를 참조하여 임팩트 드라이버의 하단 **M 배터리 커넥터** 좌/우측 중 원하는 곳에 **J 벨트 후크**를 장착할 수 있습니다.
- **J 벨트 후크**를 방향에 주의하여 홈에 끼운 후 동봉된 **K 벨트 후크 고정나사**를 단단히 조여주십시오.



⚠ 주의!

- **J 벨트 후크** 장착시 반드시 제공된 **K 벨트 후크 고정나사**만 사용하십시오. 단단히 고정되었는지 확인하십시오.
- **J 벨트 후크**는 임팩트 드라이버를 작업 벨트에 거는 용도로만 사용하십시오. 다른 용도로 사용할 경우 사고 및 심각한 부상을 초래할 수 있습니다.
- **J 벨트 후크**를 사용하여 작업 벨트에 걸 때는 드라이버 비트 및 인서트 액세서리(이하 '비트 및 액세서리')는 가능한 분리하여 주십시오.

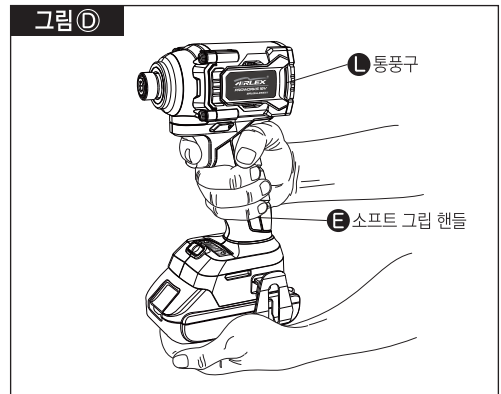
② 올바른 그립

- 그림㉕를 참조하여 한손으로는 **E 소프트 그립** 핸들을 잡고 다른 손으로는 배터리팩을 받쳐 잡아 주십시오.

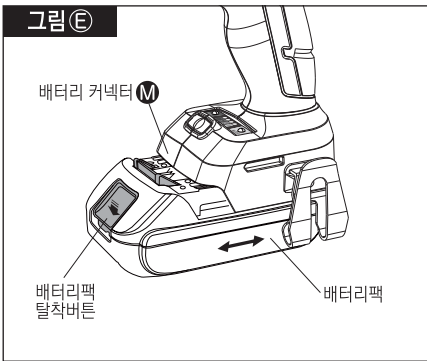
⚠ 경고!

심각한 신체 부상의 위험을 줄이려면, 항상 킥-백(Kick Back)으로 인한 강한 반동에 대하여 단단히 잡으십시오.

한손으로 임팩트 드라이버를 잡고 사용하는 경우, 다른 손은 절대로 **L 통풍구**를 막지 마십시오.



③ 배터리팩 장착 및 분리



- **장착시** 그림㉔를 참조하여 배터리팩의 돌출부를 임팩트 드라이버 하단 M배터리 커넥터의 홈에 맞추고 제자리에 밀어 넣어 주십시오. 딸깍 소리가 나면서 제자리에 고정 될 때까지 끝까지 삽입하십시오.
- **분리시** 배터리팩의 탈착 버튼을 누른 상태에서 앞으로 당겨 배터리팩을 분리하십시오. 너무 힘을 가하지 마십시오.
- 배터리팩을 장착하거나 분리하기 전에는 반드시 임팩트 드라이버의 D정/역회전 선택 버튼이 중립 위치로 설정되었는지 확인하시어 의도치 않은 작동을 피하십시오.

⚠ 주의!

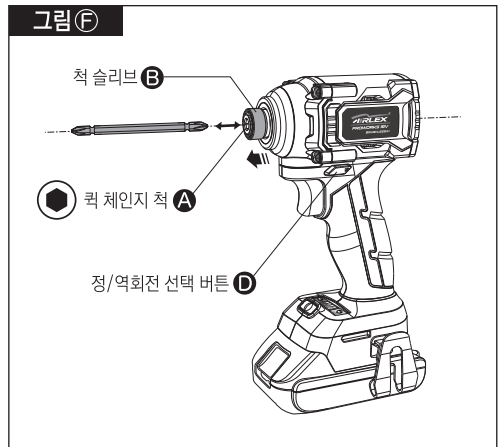
본 임팩트 드라이버는 표기된 전압 범위 내에서 각각 지정된 AIRLEX® 정품 배터리 또는 지정된 호환 배터리만 사용해야 합니다.
호환되지 않는 배터리를 사용할 경우, 화재 및 부상의 위험이 발생할 수 있습니다.

본 제품은 기기 본체만 제공되는 베어툴(Bare Tool)이며, 충전기 및 배터리는 포함되어 있지 않습니다. 본 설명서에 포함된 배터리가 장착된 이미지는 고객님의 이해를 위한 예시일 뿐입니다.


④ 킥 체인지 척에 비트 및 액세서리 장착하기

• AIRLEX® PROWORKS® 230 PID KR 18V 임팩트 드라이버에는 비트 및 액세서리를 신속하게 장착 및 교체할 수 있는 6.35mm(1/4") 육각 A킥 체인지 척 및 B척 슬리브가 제공됩니다. 비트 및 액세서리를 장착하려면 그림㉕를 참조하여 다음 단계를 따르십시오.

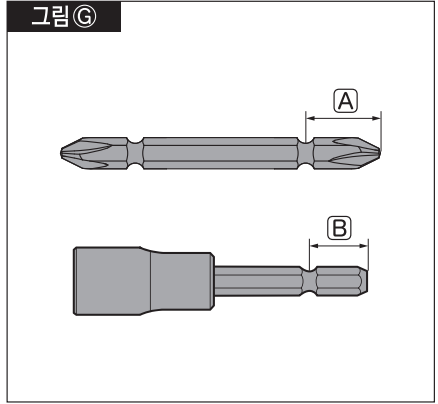
- 01 D정/역회전 선택 버튼을 중립 위치로 설정되었는지 확인하시어 의도치 않은 작동을 피하십시오.
- 02 한 손으로 임팩트 드라이버를 단단히 잡고, 다른 손으로 원하는 비트 및 액세서리를 잡고 A킥 체인지 척에 끝까지 삽입하십시오. 비트를 밀어 넣는 것만으로도 간단히 장착됩니다
- 03 비트 및 액세서리를 잡아 당겨서 완벽하게 고정되어 있는지 확인하십시오. 분리되지 않아야 하며, 앞뒤로 살짝 유격이 있는 것은 정상입니다.
- 04 비트 및 액세서리를 분리하려면, B척 슬리브를 앞으로 당겨 분리하여 주십시오.



05 **A**릭 체인지 척에 사용 가능한 비트 및 액세서리의 표준 규격은 그림㉔와 같습니다. 최상의 성능과 안전을 위해 규격에 맞는 정품 액세서리 사용을 권장합니다.

- 규격 : 6.35mm(1/4") HEX Drive 6각 척 
- **A** 날 부위 길이 : 12~17mm
- **B** 생크 홈 위치 : 9 ~14mm
- 본 기기는 국내외 다양한 표준 규격(9mm 및 13mm/14mm 홈 위치)의 비트와 호환되도록 설계되었습니다.

① 비트의 종류나 제조사에 따라 세부 치수가 다를 수 있습니다. 보다 자세한 사양은 해당 액세서리 제조사의 기술자료를 참조하시길 바랍니다.



⚠ 경고!

비트 및 액세서리가 **A**릭 체인지 척에 충분히 깊게 삽입되지 않으면 고정되지 않습니다. 항상 작업시작 전에 비트 및 액세서리가 단단히 고정되어 있는지 확인하십시오. 고정되지 않으면 절대로 사용하지 마십시오.

⑤ 안전 보호 시스템

- 본 임팩트 드라이버에는 아래의 안전 보호 시스템이 탑재되어 있습니다.
- 이 시스템은 자동으로 전원을 차단해 임팩트 드라이버와 배터리 수명을 연장합니다. 임팩트 드라이버 또는 배터리가 다음 중 한 가지 상황이 되면 작동 중 임팩트 드라이버가 자동으로 작동을 멈춥니다.



과전류 보호(Over-current Protection) 기능

본 기능은 임팩트 드라이버 또는 배터리가 비정상적인 과전류를 끌어들이 때 작동합니다. 이런 경우에는 작업을 멈추고 과부하가 발생하는 작업에는 본 임팩트 드라이버를 사용하지 마십시오.



과열 보호(Over-heating Protection) 기능

본 기능은 임팩트 드라이버 또는 배터리가 과열될 때 작동합니다. **㉑**속도 조절 트리거를 당겨도 임팩트 드라이버가 작동하지 않으면 **과열 보호 기능이 활성화된 것**입니다. 이런 경우에는 작업을 멈추고 임팩트 드라이버 및 배터리를 충분히 식힌 다음 사용하십시오.



과방전 보호(Over-discharge Protection) 기능

본 기능은 장착된 배터리의 용량이 낮아지면 배터리 보호를 위해 작동합니다. **㉒**LED작업등이 빠르게 점멸(초당 약 1회)하고, **㉑**속도 조절 트리거를 눌렀을 때 점멸을 멈춘다면 **과방전 보호 기능이 활성화된 것**입니다. 이 경우에는 충전된 배터리팩으로 교체하여 주십시오.

i 참고

지정된 AIRLEX® 정품 배터리 또는 지정된 호환 배터리를 사용하지 않을 경우, 본 보호 시스템은 작동하지 않습니다.

⑥ LED작업등

- **①LED작업등**은 임팩트 드라이버 하단에 위치하며, 작업 면의 조도 개선 및 좁은 공간에서의 가시성을 향상시켜 줍니다.(그림㉔ 참조)
- **㉔속도 조절 트리거**를 당기면 **①LED작업등**이 켜집니다. **㉔속도 조절 트리거**를 당기는 동안 **①LED작업등**은 계속 켜집니다.
- **㉔속도 조절 트리거**를 놓으면 최대 20초 후에 **①LED작업등**이 꺼집니다.



경고!

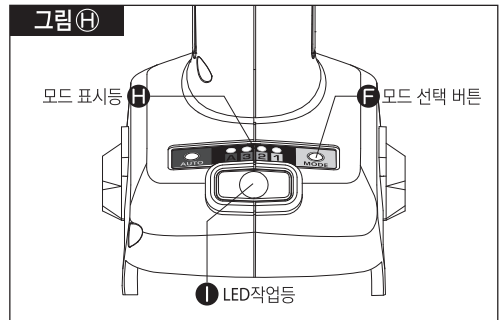
LED광원을 직접 쳐다 보는 것을 피하십시오. 흐릿한 시야를 유발하고 시각적 피로를 유발할 수 있습니다.

10. 작동하기

① 작업에 적합한 모드 선택



- 본 임팩트 드라이버 하단의 **조작 패널(㉔모드 표시등)** 우측에는 **㉔모드 선택 버튼**이 위치해 있으며, **작업 환경에 맞춰 파워와 속도를 3단계로 선택할 수 있습니다.**
- 사용자는 필요한 최대 속도/토크에 따라 모드를 설정하고, **㉔속도 조절 트리거**의 당김 정도를 조절하여 실제 회전 속도를 더욱 정밀하게 제어할 수 있습니다.(그림㉔ 참조)



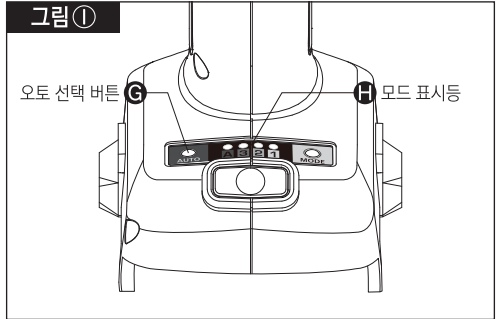
모드 표시등	속도단계	무부하회전수(min ⁻¹)	주요 용도 및 특징
모드 3(강) 	고속	0~3,300 (정/역)	최대 토크가 필요한 단단한 목재(목재, 금속)에 긴 나사를 박거나 볼트/너트를 강력하게 조일 때 사용합니다.
모드 2(중) 	중속	0~2,200 (정/역)	석고보드, 인테리어 마감재 등 적절한 파워와 정밀한 마감이 동시에 필요한 작업에 적합합니다.
모드 1(약) 	저속	0~1,400 (정/역)	소형 나사 체결이나 정밀한 제어가 필요한 경우 사용하며, 과도한 힘으로 인한 나사산 손상을 방지합니다.

② 지능형(오토) 모드 설정 및 활용

- 본 임팩트 드라이버 하단의 조작 패널(㉠모드 표시등) 좌측의 ㉡오토 선택 버튼을 누르면 지능형 모드(Intelligent Mode)가 활성화(모드A 점등)됩니다.(그림① 참조)



- 지능형(오토) 모드는 나사와 자재를 보호하기 위해 기계가 스스로 판단하여 작동을 제어하는 스마트한 기능입니다.



모드 표시등	작업방향	작동 방식 및 효과
<p>모드 A</p>	정회전	<p>작동: 나사가 끝까지 체결되어 저항이 감지되면 자동으로 작동을 멈춥니다.</p> <p>효과: 과도한 토크로 인한 나사 머리 뭉개짐이나 작업물 파손을 방지합니다.</p>
<p>모드 A</p>	역회전	<p>작동: 조여져 있던 나사가 풀리는 순간, 트리거를 당기고 있더라도 즉시 회전을 정지합니다</p> <p>효과: 고소 작업이나 좁은 공간에서 풀린 나사/너트의 추락 및 분실을 예방합니다.</p>

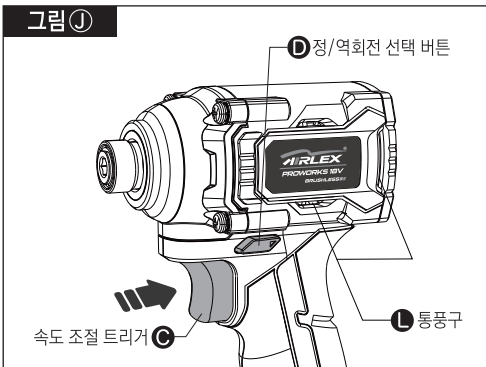
㉠ 중요! 조작 패널 공통 설정 안내

- 개별 설정 기능:** 본 제품은 정회전과 역회전 시의 모드를 각각 별도로 저장할 수 있습니다. 반드시 ㉡정/역회전 선택 버튼을 원하는 위치(오른쪽 또는 왼쪽)에 놓고 각각의 모드를 설정해 주십시오.
- 중립 위치:** ㉡정/역회전 선택 버튼이 중립에 있을 때는 정회전 모드의 현재 상태가 표시되며, 버튼 조작 시 해당 설정이 적용됩니다.
- 활성화:** ㉢속도 조절 트리거를 가볍게 당겨 ㉠모드 표시등을 활성화한 후, 해당 모드 버튼을 눌러야 모드가 변경됩니다.

㉠ 참고 : 최적의 모드 결정을 위한 사전 테스트

- 실제 작업에 들어가기 전, 작업물 또는 작업물과 동일한 자재에 나사를 박는 테스트를 통해 가장 적절한 모드를 결정하는 것을 권장합니다.
- 사전 테스트를 통해 나사 머리의 뭉개짐이나 작업물 파손을 미리 방지할 수 있습니다.

③ 속도 조절 트리거 및 정/역회전 선택 버튼



- **㉞속도 조절 트리거**를 당겼다 놓으면 임팩트 드라이버가 켜졌다 꺼집니다. **㉞속도 조절 트리거**를 당기는 힘에 비례하여 **회전 속도는 높아집니다.** (그림① 참조)

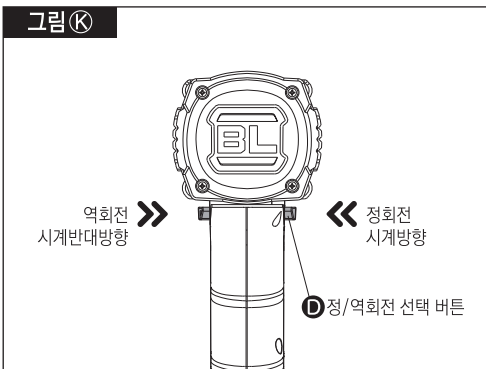


- 본 제품에는 전자식 e-브레이크가 장착되어 있어 **㉞속도 조절 트리거**를 놓는 즉시 회전을 멈춥니다.



참고

㉞속도 조절 트리거를 놓았는데도 임팩트 드라이버가 빠르게 멈추지 않는 증상이 계속되면, (주)스프렉스코리아 또는 AIRLEX® 공식인증 판매점을 통하여 **점검되어야 합니다.**



- **㉞정/역회전 선택 버튼**은 임팩트 드라이버의 회전 방향을 선택할 수 있으며, 중립에 둘 경우 **㉞속도 조절 트리거**의 잠금설정 역할도 합니다.
- **정회전(조이기)**을 선택하려면 **㉞속도 조절 트리거**를 놓은 후 본체 오른쪽의 **㉞정/역회전 선택 버튼**을 눌러줍니다. (그림㉞ 참조)
- **역회전(풀기)**을 선택하려면 **㉞속도 조절 트리거**를 놓은 후 본체 왼쪽의 **㉞정/역회전 선택 버튼**을 눌러줍니다.



주의!

- **㉞속도 조절 트리거**의 속도 조절 기능을 지속적으로 사용하는 것은 기기 손상의 원인이 될 수 있으니 권장되지 않습니다.
- 반드시 모터가 완전히 멈춘 후 **㉞정/역회전 선택 버튼**을 조작하십시오. 멈추기 전 방향 전환은 기기에 치명적인 손상을 줄 수 있습니다.
- 임팩트 드라이버를 사용하지 않거나 이동 중일 때는 의도치 않은 작동을 방지하기 위해 **반드시 ㉞정/역회전 선택 버튼**을 중립 위치에 두십시오.
- 작업 중 본체의 **㉞통풍구**를 손이나 장갑으로 가리지 마십시오. 공기 순환이 방해받으면 내부 모터와 컨트롤러가 과열되어 고장의 원인이 될 수 있습니다.

④ 나사 조이기/풀기 작업

- ①1 나사에 적합한 비트를 **A** **퀵 체인지 척**에 장착합니다.
- ①2 **F** **모드 선택 버튼** 또는 **G** **오토 선택 버튼**을 눌러 작업에 적합한 모드로 선택합니다.
- ①3 **비트 끝을 나사 머리에 수직으로 밀착시킨 후 적절한 힘을 가하면서 C** **속도 조절 트리거**를 서서히 당겨 속도를 높입니다.
- ①4 체결이 완료되면 **C** **속도 조절 트리거**를 놓습니다.

⚠ 주의!

나사 조이기/풀기 작업은 **항상 저속에서 드라이버 비트의 끝이 나사 머리에 닿은 상태에서 시작**되어야 합니다. 고속 상태에서 나사 머리에 닿지 않고 회전하는 경우, 나사 머리가 손상될 수 있습니다.

11. 호환 충전기 및 배터리 안내

호환 충전기

AIRLEX® LITHIUM-ION POWER SYSTEM™ DC18RC MINI
 AIRLEX® LITHIUM-ION POWER SYSTEM™ HC 201 KR
 마끼다리튬이온 배터리 충전기 DC18시리즈 전제품

호환 배터리

AIRLEX® LITHIUM-ION POWER SYSTEM™ BL18B 시리즈 전제품
 마끼다 18V 리튬이온 배터리 BL시리즈 전제품

i 참고

지정된 AIRLEX® 정품 배터리 또는 지정된 호환 배터리를 **사용하지 않을 경우, 임팩트 드라이버에 탑재된 보호 시스템은 작동하지 않습니다.**

12. 유지관리 및 보관

⚠ 주의!

유지 관리를 하기 전에 **반드시 전원을 끄고 배터리를 분리**하십시오.
 본 제품은 최소한의 유지관리로 장기간에 걸쳐 작업이 가능하도록 설계되었습니다.
 다만 만족스러운 작업 효과를 얻으려면 **적절한 유지관리를 실시하고 주기적으로 세척**하십시오.

① 세척

- 정기적으로 **L** **통풍구** 속이나 주변에 먼지가 쌓이지 않도록 건조한 공기를 이용하여 불어내십시오.
- **C** **속도 조절 트리거** 및 **D** **정/역회전 선택 버튼**은 **항상 깨끗한 상태를 유지하여 이물질이 끼지 않도록** 하십시오.
- 본체 외부는 가능한 마른 천으로 닦아 주시고, 잘 닦이지 않으면 중성세제로 묻혀 더러운 부분을 닦아 주십시오.

- 본체의 어떤 부분도 액체에 담그거나, 본체 내부로 액체가 스며들게 해서는 안됩니다.
- 플라스틱 부품을 손상시킬 수 있는 석유, 래커 및 페인트 희석제(시너) 또는 이와 유사한 제품은 사용하지 마십시오.

② 윤활

- 본 제품은 별도의 윤활 작업이 필요하지 않습니다.

③ 보관

- 충전이나 작업 중이 아닌 이상 충전기나 임팩트 드라이버에 배터리를 장착하여 보관하지 마십시오.
- 반드시 화기 및 직사광선을 피하여 실내의 통풍이 잘되는 곳에서 보관하시길 바랍니다.
- 어린이의 손이 닿지 않는 곳에 보관하고, 임팩트 드라이버에 익숙하지 않거나 본 지침을 이해하지 못하는 사람은 작동하지 못하도록 하십시오.

13. 제조물 책임과 관련한 중요한 공지사항

당사는 (주)스프렉스코리아에서 제공되거나 승인된 기기에 장착되어 정상적으로 작동하는 AIRLEX® 순정 부품에 대해서만 책임을 지게 됩니다. 순정이 아닌 타사 액세서리 또는 예비 부품을 사용할 경우 위험할 수 있으며, 이로 인한 사고 또는 결함이 발생한 경우, (주)스프렉스코리아의 법적 책임이 면제됩니다.

경고!

결함이 감지된 경우 해당 전동공구를 사용하지 마십시오. 절대 임의로 열지 마십시오.
반드시 (주)스프렉스코리아 또는 AIRLEX® 공식인증 판매점을 통하여 점검되어야 합니다.

14. 환경 보호 관련 사항



기기 및 모든 액세서리와 포장은 친환경적인 방법으로 재활용되어야 합니다. 일반적으로 수거되는 가정용 쓰레기와 함께 기기를 폐기하지 마십시오. 재생 및 재활용을 위해 지정된 수거업체를 통하여 폐기물을 처리하는 것은 귀하의 책임입니다. 각 국가별 규정에 따라 적법하게 처리하여 주십시오.

본 제품은 기기 본체만 제공되는 베어툴(Bare Tool)이며, 충전기 및 배터리는 포함되어 있지 않습니다. 본 설명서에 포함된 배터리가 장착된 이미지는 고객님의 이해를 위한 예시일 뿐입니다.

15. 기술자료

18V 충전 프리미엄 컴팩트 임팩트 드라이버	
모 델 명	AIRLEX® PROWORKS® 230 PID KR
정격 전압	DC18V (DC20V Max)
무부하 회전수	0 - 1,400 / 2,200 / 3,300min ⁻¹ (RPM)
분당 타격수	0 - 4,100min ⁻¹ (BPM)
최대 토크	230Nm
척 타입	6.35mm(1/4") Hex Drive
작업 능력	소나사 / M4 ~ M8
	보통 볼트 / M5 ~ M16
	고력 볼트 / M5 ~ M14
	코스 스레드 / 목재용 / 22 ~ 125mm
크 기	121 x 78 x 202mm (벨트 후크 및 배터리 제외)
무 게	1040g (벨트 후크 및 배터리 제외)
방사선등록번호	R-R-SX8-230PIDKR

MEMO

품질 보증에 대하여

품질 보증은 구입일로부터 1년간 유효합니다. 이 보증은 기기 제조시 결함이 있는 재료의 사용 또는 조립 오류로 명백히 기인하는 결함에 대한 무상 교정으로 제한됩니다. 즉 결함이 있는 부품이 발생한 경우, 기기 본체가 아닌 해당 부품에 대한 무상 교체에 한합니다.

(단, 구매일로부터 7일 이내에 발생한 초기 불량률의 경우, 귀하의 사용상 과실이 없을 경우 동일 제품으로 교환하여 드립니다.)

기기가 이상이 있을 경우 (주)스프렉스코리아 또는 AIRLEX® 공식인증 판매점을 통해 점검을 받으셔야 하며, 귀하의 사용상 과실이 없을 경우 당사 규정에 따라 보상이 가능합니다. 아래의 상황에 기인한 손실 및 손해는 품질 보증 대상에 포함되지 않으며, 이로 인한 부상, 손해에 대해서 모든 법적 책임을 제외합니다.

- 취급 설명서에 맞게 사용되지 않거나 점검되지 않은 경우
- 소모품(비트, O링, 펠트 와셔, 강구(Steel ball), 범퍼 및 동봉 액세서리)의 자연적인 마모 및 파손
- 정상적인 유지관리 부족으로 인한 손상
- 판매후 부적절한 운송으로 인한 파손
- 사용자에 의해 임의로 수리되거나 개조된 제품
- 자연 재해(화재, 번개, 홍수 등)와 같은 불가항력적 요인
- AIRLEX® 정품이 아닌 타사의 액세서리 및 부품 사용
- 기기의 상업적 사용 및 임대
- 물에 잠긴 경우

원본 영수증의 제출을 통해 제품을 구입했다는 증빙이 있어야만 품질 보증을 요구할 수 있습니다. 이러한 품질 보증은 귀하의 법적 권리에 영향을 미치지 않습니다.



제품 합격증 Product Acceptance Certificate

모델명 : AIRLEX® PROWORKS® 230 PID KR

Part No. 230000

Stamp

PROWORKS®
WORK TO INSPIRE



(주) 스프렉스코리아
SPREX KOREA Co.,Ltd
12096 경기도 남양주시 별내동 865
그리너리캠퍼스 6층 B6-0041~2호
고객센터 1551-8209
www.airlex.kr

오류 및 변경에 대한 책임은 없습니다.

Part No.230280
04/2026_KR
© Copyright by SPREX KOREA Co.,Ltd.